

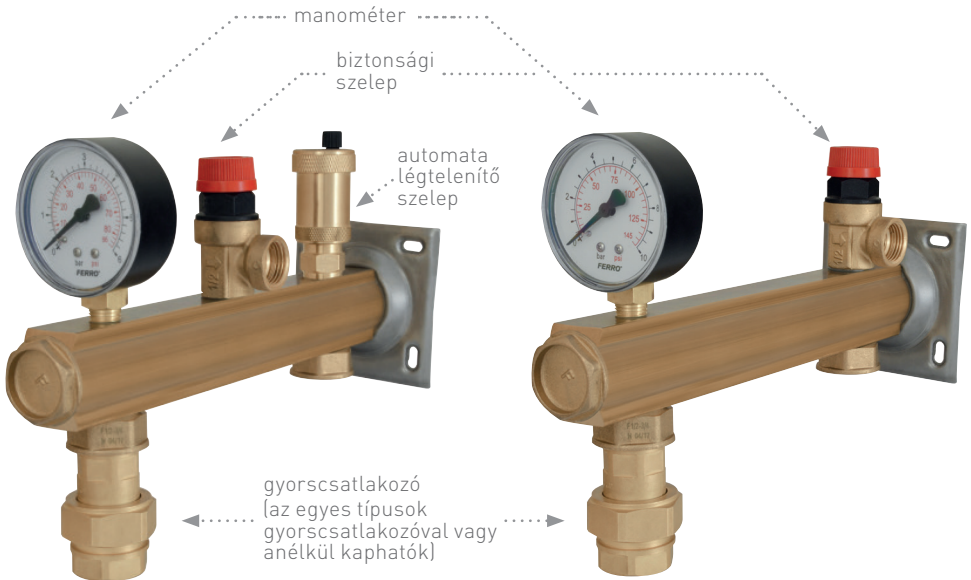
FERRO®

ÚJDONSÁG

BIZTONSÁGI SZELEPKÉSZLETEK FŰTÉSI
RENDSZEREKHEZ ÉS HÁZTARTÁSI MELEGVÍZHEZ



- **IGÉNYES ÉS PRECÍZ**
MEGMUNKÁLÁS
- **KIVÁLÓ MINŐSÉGŰ**
ALAPANYAGOK



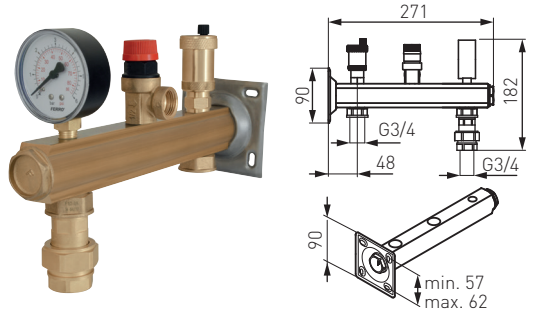
GBM

GBMW

BIZTONSÁGI SZELEPKÉSZLETEK FŰTÉSI RENDSZEREKHEZ ÉS HÁZTARTÁSI MELEGVÍZHEZ

GBM BIZTONSÁGI SZELEPKÉSZLET FŰTÉSI RENDSZEREKHEZ

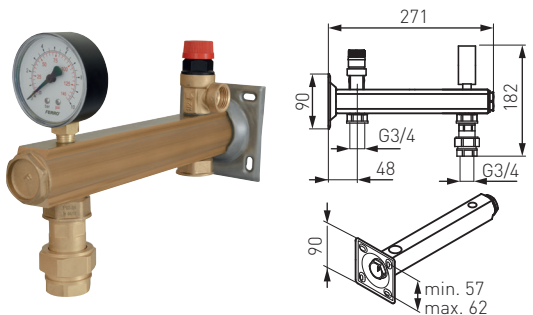
- üzemi hőmérséklet: 95°C
- üzemi nyomás - max. 6 bar
- max. pillanatnyi vízhőmérséklet: 110°C
- max. 35 l és 320 mm-nél kisebb átmérőjű tágulási tartályhoz
- a készlet szétszerelve kerül szállításra
- CW617N minőségű sárgarézből készült test
- rozsdamentes acélból készült szerelőlap
- tartozékok:
 - biztonsági szelep
 - manométer
 - automata légtelenítő szelep
 - gyorscsatlakozóval vagy anélkül (tágulási tartályhoz)



	biztonsági szelepkészlet	manométer	kód
Biztonsági szelep készlet 1,5 bar	1,5 bar	0-4 bar	GBM15
Biztonsági szelep készlet 1,5 bar gyorscsatlakozóval	1,5 bar	0-4 bar	GBM15SN01
Biztonsági szelep készlet 2,5 bar	2,5 bar	0-4 bar	GBM25
Biztonsági szelep készlet 2,5 bar gyorscsatlakozóval	2,5 bar	0-4 bar	GBM25SN01
Biztonsági szelep készlet 3 bar	3 bar	0-6 bar	GBM30
Biztonsági szelep készlet 3 bar gyorscsatlakozóval	3 bar	0-6 bar	GBM30SN01

GBMW BIZTONSÁGI SZELEPKÉSZLET HÁZTARTÁSI MELEGVÍZHEZ

- üzemi hőmérséklet: 95°C
- üzemi nyomás - max. 6 bar
- max. pillanatnyi vízhőmérséklet: 110°C
- max. 35 l és 320 mm-nél kisebb átmérőjű tágulási tartályhoz
- a készlet szétszerelve kerül szállításra
- CW617N minőségű sárgarézből készült test
- rozsdamentes acélból készült szerelőlap
- tartozékok:
 - biztonsági szelep
 - manométer
 - gyorscsatlakozóval vagy anélkül (tágulási tartályhoz)



	biztonsági szelepkészlet	manométer	kód
Biztonsági szelep készlet 6 bar	6 bar	0-10 bar	GBMW60
Biztonsági szelep készlet 6 bar gyorscsatlakozóval	6 bar	0-10 bar	GBMW60SN01